

НОВИНКИ FIT

ВСЁ РОВНО!

Правило-уровень

КОМПАКТНАЯ ЭНЕРГИЯ

Батарейки

ЗАЩИТА ОТ ВЛАГИ

Бордюрная лента для
ванной комнаты

ТВОЙ СИЛЬНЫЙ УГОЛ

Уголки-кронштейны

БЫСТРО СПИЛИМ

Пильные диски
для УШМ

ДВЕРЬ ЗАКРОЙ С ТОЙ СТОРОНЫ

Дверные доводчики
на стальной тяге

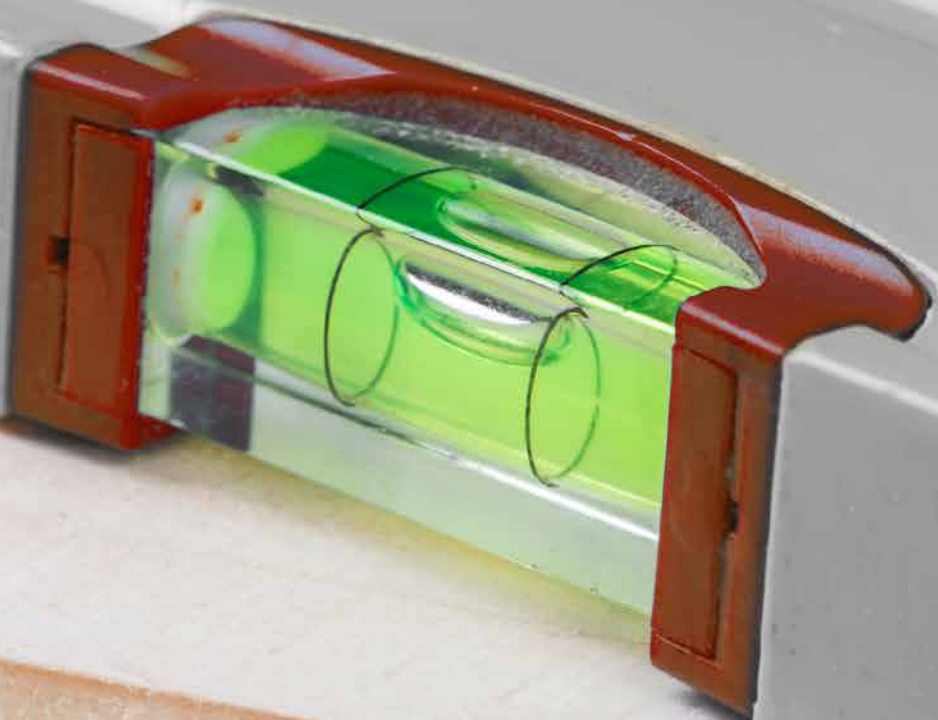
КАРНАВАЛ!

Маска сварщика
«Хамелеон»

СОДЕРЖАНИЕ

ПРАВИЛО-УРОВЕНЬ	3
БОРДЮРНАЯ ЛЕНТА ДЛЯ ВАННОЙ КОМНАТЫ	6
ПИЛЬНЫЕ ДИСКИ ДЛЯ УШМ	8
МАСКА СВАРЩИКА «ХАМЕЛЕОН»	10
БАТАРЕЙКИ	13
УГОЛКИ-КРОНШТЕЙНЫ	17
ДВЕРНЫЕ ДОВОДЧИКИ НА СТАЛЬНОЙ ТЯГЕ	19

(812) 942-7-942 www.spb-instrument.ru



8927 242 7072 www.kupc-instrument.ru

ВСЁ РОВНО!

ПРАВИЛО-УРОВЕНЬ

ПРАВИЛО-УРОВЕНЬ

Контрольная рейка, которую применяют отделочники для измерения погрешностей в покрытии, называется – правило. Форма, габариты, оснащение инструмента зависят от вида работы. Штукатуры измеряют большие пространства, для них подходит двух или трёхметровая конструкция трапециевидного сечения. Заливка пола или выравнивание стен по маякам нуждается в коротких рейках, так как мастер растягивает раствор, словно шпателем, опираясь на края маячков. Существуют также универсальные изделия, оснащенные пузырьковым уровнем.

- ✓ Правило «КУРС» снабжено глазками уровня для того, чтобы можно было одновременно и выравнивать, и контролировать горизонтальный и вертикальный уровень обрабатываемой поверхности.
- ✓ Изделие может использоваться в качестве обыкновенного уровня при монтаже различных конструкций.
- ✓ Благодаря материалу, а также оптимально подобранной толщине стенок, инструмент сочетает в себе легкость и прочность конструкции.
- ✓ В конструкции применена специальная защита глазков для сохранения точности даже после падений и ударов.

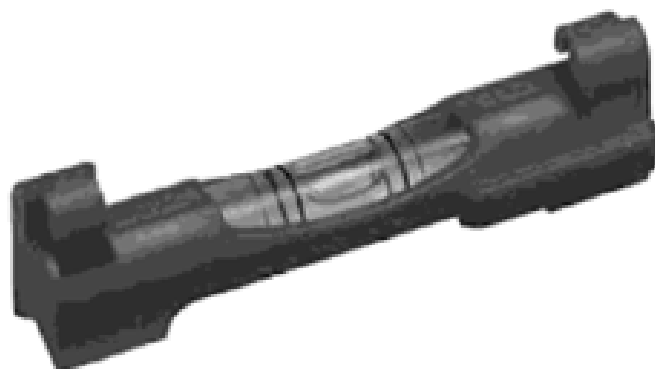


ПРАВИЛО-УРОВЕНЬ



Артикул	Размер
09732	Правило-уровень 2 м
09733	Правило-уровень 2,5 м
09734	Правило-уровень 3 м

ПРАВИЛО-УРОВЕНЬ



Строительные уровни в том или ином виде используются людьми еще с древности. А вот первый спиртовой уровень изобрел не строитель, а французский ученый, картограф и путешественник Мельхиседек Тевено и использовал его в экспедиции на Мадагаскар в 1666 году. Только спустя 100 лет уровень стали использоваться в строительстве.



(812) 942-7-942 www.spb-instrument.ru





(812) 942-7-942 www.spb-instrument.ru

ЗАЩИТА ОТ ВЛАГИ

**БОРДЮРНАЯ ЛЕНТА
ДЛЯ ВАННОЙ
КОМНАТЫ**

БОРДЮРНАЯ ЛЕНТА ДЛЯ ВАННОЙ КОМНАТЫ

- ✓ L-образный профиль.
- ✓ Легко монтируется. Длина 3,35 метров позволяет герметизировать стыки по периметру практически любой ванны.
- ✓ Клеевой слой с высокой степенью адгезии. Не имеет запаха.
- ✓ Не подвержена воздействию плесени и грибка благодаря полимерной основе.
- ✓ Не впитывает влагу.
- ✓ Перед использованием необходимо обезжирить поверхность!



САМОКЛЕЯЩАЯСЯ БОРДЮРНАЯ ЛЕНТА ДЛЯ ВАННОЙ КОМНАТЫ

Артикул	Размер
11651	Лента бордюрная 11 x 11мм x 3,35 м
11652	Лента бордюрная 20 x 20мм x 3,35 м
11653	Лента бордюрная 30 x 30мм x 3,35 м
11654	Лента бордюрная 40 x 40мм x 3,35 м

Бордюрные ленты для ванных комнат отличаются низкой устойчивостью к кислотосодержащим чистящим средствам! Чаще всего, производители ограничивают срок службы бордюрных лент одним годом, однако при аккуратной эксплуатации лента может прослужить три-пять лет.



(812) 570-9922 www.spd-instrument.ru

БЫСТРО СПИЛИМ

**ПИЛЬНЫЕ ДИСКИ
ДЛЯ УШМ**

ПИЛЬНЫЕ ДИСКИ ДЛЯ УШМ

Пильные диски для УШМ FIT предназначены для обработки дерева мягких и твердых пород, полимерных материалов, гипсокартона. Могут использоваться для зачистки, профилирования, шлифования, нарезки и выборки пазов в дереве, продольного и поперечного реза любых пород дерева; резки дерева с гвоздями, пластмассы, гипсокартона. Посадочный диаметр 22,2 мм. Специальная форма диска препятствует застреванию в материале. Толщина режущей кромки: 1,6 мм.

- ✓ Твердосплавная режущая кромка из карбида вольфрама обеспечивает безопасную работу диска, а также высокий рабочий ресурс.
- ✓ Сверхтонкий диск, толщина которого составляет 1,0 мм обеспечивает максимально точный и чистый рез.
- ✓ Для продления срока службы диска рекомендуется во время работы периодически (раз в 30 секунд) делать паузы с холостым вращением диска, давая ему возможность охладиться.



ПИЛЬНЫЙ ДИСК ДЛЯ УШМ



Артикул	Размер
37641	Диск пильный для углошлифовальных машин 115 мм
37642	Диск пильный для углошлифовальных машин 125 мм
37645	Диск пильный для углошлифовальных машин 230 мм

ВАЖНО! Нельзя устанавливать на УШМ пильные диски от циркулярных пил! Используйте только расходные материалы, предназначенные специально для болгарок. И даже в этом случае будьте предельно осторожны! Всегда держите инструмент двумя руками, избегайте сильного давления на заготовку, используйте специальные средства защиты труда при пилении.



СДЕЛАНО В РОССИИ



(812) 942-7-942 www.spb-instrument.ru

КАРНАВАЛ!

**МАСКА СВАРЩИКА
«ХАМЕЛЕОН»**

МАСКА СВАРЩИКА «ХАМЕЛЕОН»

На сегодняшний день сварочные маски со светофильтрами «Хамелеон» являются наиболее удобными и надежными в работе. Такие маски отличаются автоматическим затемнением, которое происходит благодаря явлению поляризации кристаллов. Жидкокристаллический слой, который расположен между пленками (поляризационными и с зеркальным напылением) реагирует на напряжение и меняет ориентацию в пространстве, тем самым частично блокируя проходящий свет.

При появлении сварочной дуги, фильтр мгновенно темнеет, а при ее исчезновении возвращается в исходное состояние. Несомненно, такое автоматическое затемнение значительно экономит время оператора, а также позволяет задействовать в работе обе руки. Кроме того, подобные маски обязательно включают в себя еще один защитный фильтр, который постоянно блокирует инфракрасное и ультрафиолетовое излучение, даже когда затемнение не требуется. Источником питания для таких масок обычно служат литиевые или же солнечные батареи.



МАСКА СВАРЩИКА «ХАМЕЛЕОН»



Артикул	Описание
12234	Автоматический светофильтр.
12235	Автоматический светофильтр с возможностью плавной регулировкой степени затемнения.

МАСКА СВАРЩИКА «ХАМЕЛЕОН»

В сварочной маске можно наблюдать солнечное затмение! Частичное солнечное затмение в этом году можно будет увидеть 11 августа практически во всей России (кроме мест к юго-западу от линии, примерно проходящей через Псков, Москву и Пензу, и самых восточных мест Дальнего Востока).

**ВЫ МОЖЕТЕ НАБЛЮДАТЬ ЗАТМЕНИЕ
НА ТЕРРИТОРИИ РОССИИ В 12:47
ПО МОСКОВСКОМУ ВРЕМЕНИ.**

(812) 942-7-942 www.spb-instrument.ru



POWERCELL



(812) 942-7-942 www.spb-instrument.ru

**КОМПАКТНАЯ
ЭНЕРГИЯ**

БАТАРЕЙКИ

БАТАРЕЙКИ



POWERCELL

LR20

Цилиндрические батареи с щелочным электролитом. Обладают электрической емкостью в несколько раз большей, чем солевые аналоги. Применение данных элементов питания особенно эффективно в изделиях с высоким током потребления, таких как плееры, переносные фонари, фотовспышки, электронные игрушки, переносные ТВ и т.д. 1,5 V, тип D, 2 шт./блистер.

(812) 942-7-942 www.spb-instrument.ru



POWERCELL

A23

Цилиндрическая батарея с щелочным электролитом. Также может обозначаться как 8LR932, 8LR23, ANSI-1181A, LRV08, K23A, MN21, E23A, GP23A, V23GA (все соответствуют одному типоразмеру). Данный элемент питания в основном используется в миниатюрных радиочастотных устройствах, таких как брелок автосигнализации, бесконтактный ключ и т.д. 12 V, 5 шт./блистер.

БАТАРЕЙКИ



POWERCELL

AG4

1,5 V, диаметр 6,8 мм, высота 2,6 мм. 10 шт./блистер.



POWERCELL

AG13

1,5 V, диаметр 11,6 мм, высота 5,4 мм. 10 шт./блистер.

Применяются в малогабаритных устройствах, таких, как наручные часы, калькуляторы, светодиодные фонарики, лазерные указки и т.д. У разных производителей один и тот же типоразмер может обозначаться по-разному. Например типоразмеру AG4 также соответствуют: LR66, LR626, V4GA, G4; а типоразмеру AG13 соответствуют: LR1154, V13GA, LR44, RW82, G13, A76.

(812) 942-7-942 www.spb-instrument.ru



POWERCELL

CR2025

3 V, 5 шт./блистер. Диаметр 20 мм, высота 2,5 мм. Используется в качестве элемента питания в пультах дистанционного управления видеокамер, автомагнитол и других устройствах (например, велокомпьютерах).



POWERCELL

CR2032

3 V, 5 шт./блистер. Диаметр 20 мм, высота 3,2 мм. Элементы типоразмера CR2032 имеют особую сферу применения: именно они используются для питания постоянно действующих энергозависимых компонентов подавляющего большинства материнских плат современных компьютеров. Так же может применяться в брелоках автосигнализаций.

БАТАРЕЙКИ



В наличии также имеется торговое оборудование для оптимального размещения продукции POWERCELL в прикассовой зоне или на торговом стенде.

Принято считать, что первую электрическую батарейку изобрел в 1800 году итальянский учёный Алессандро Вольта, опустив в банку с кислотой две пластинки – цинковую и медную – и соединив их проволокой. Однако находки археологов показали, что прообразы современных батареек появились еще до нашей эры. Примитивные аккумуляторы изготавливали в районе Багдада для гальванизации серебра. Глиняный кувшин наполнялся уксусом (электролит), затем в него помещался медный цилиндр и железный прут, концы которых возвышались над поверхностью кувшина.



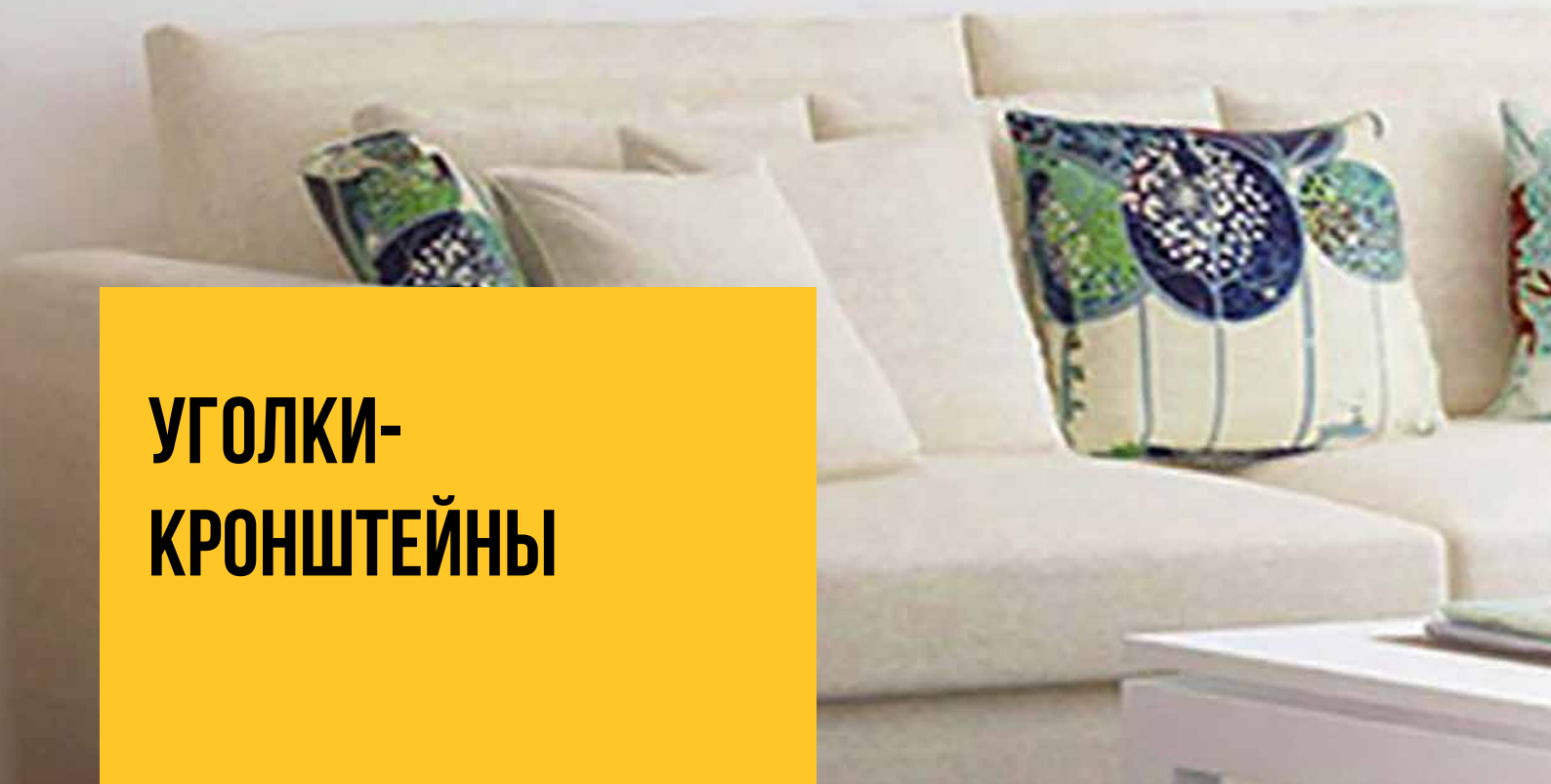
Цены уточняйте у операторов в момент размещения заказа.



(812) 942-7-942 www.spb-instrument.ru

ТВОЙ СИЛЬНЫЙ УГОЛ

**УГОЛКИ-
КРОНШТЕЙНЫ**



УГОЛКИ-КРОНШТЕЙНЫ



УГОЛКИ-КРОНШТЕЙНЫ



Уголок-кронштейн домашние мастера используют для крепления бытовой техники, радиаторов отопления, мебельных полок. Несущая способность изделия колеблется в диапазоне 10–100 кг. Легкие уголки имеют небольшую толщину и простую конфигурацию. Более мощные обеспечены рёбрами жесткости, увеличенным размером. Поэтому до покупки кронштейна учитывают следующие параметры закрепляемой конструкции:

- Масса;
- Габарит.

Затем, на основании этих данных определяют тип консоли, рассчитывают количество. Кроме того, необходимо правильно подобрать диаметр дюбеля и саморезов.

(812) 942-7-942 www.spb-instrument.ru

Артикул	Размер	МАХ нагрузка
66085	Уголок-кронштейн усиленный белый 250 x 150 мм	65 кг
66086	Уголок-кронштейн усиленный белый 250 x 200 мм	70 кг
66087	Уголок-кронштейн усиленный белый 300 x 200 мм	80 кг
66088	Уголок-кронштейн усиленный белый 400 x 280 мм	90 кг
66089	Уголок-кронштейн усиленный белый 500 x 330 мм	100 кг

Данная серия уголков-кронштейнов имеет конструкцию с усиливающей распоркой – это позволяет использовать их там, где есть повышенные нагрузки. Корпуса, покрытые полимерной краской, позволяют применять данные кронштейны как внутри помещений, так и снаружи. Внутри с помощью таких уголков можно организовывать полки, стеллажи, а снаружи их можно использовать, например, для крепления элементов систем кондиционирования на фасадах зданий.



(812) 942-7-942 www.spb-instrument.ru

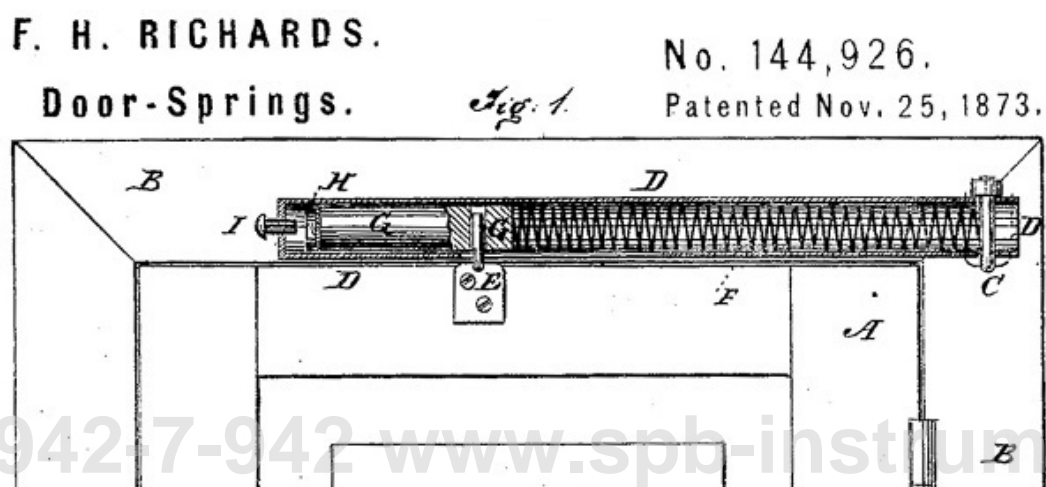
ДВЕРЬ ЗАКРОЙ С ТОЙ СТОРОНЫ

**ДВЕРНЫЕ
ДОВОДЧИКИ НА
СТАЛЬНОЙ ТЯГЕ**

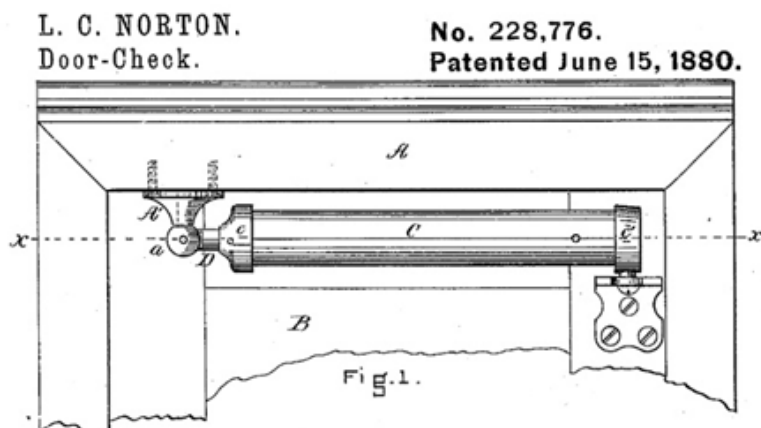
ДВЕРНЫЕ ДОВОДЧИКИ НА СТАЛЬНОЙ ТЯГЕ

Изобретателями дверных доводчиков можно назвать сразу трех человек – Френсиса Ричардса, Юджина Блаунта и Льюиса Нортон.

В 1873 году Ричардс первым запатентовал устройство, помогающее закрывать дверь, представляющее собой металлический цилиндр с пружиной внутри.



Через 7 лет Нортон запатентовал дверной доводчик, принципиально отличающийся от изобретения Ричардса (доводчик устанавливался на дверном полотне и использовал сжатый воздух для закрывания двери).



ДВЕРНЫЕ ДОВОДЧИКИ НА СТАЛЬНОЙ ТЯГЕ

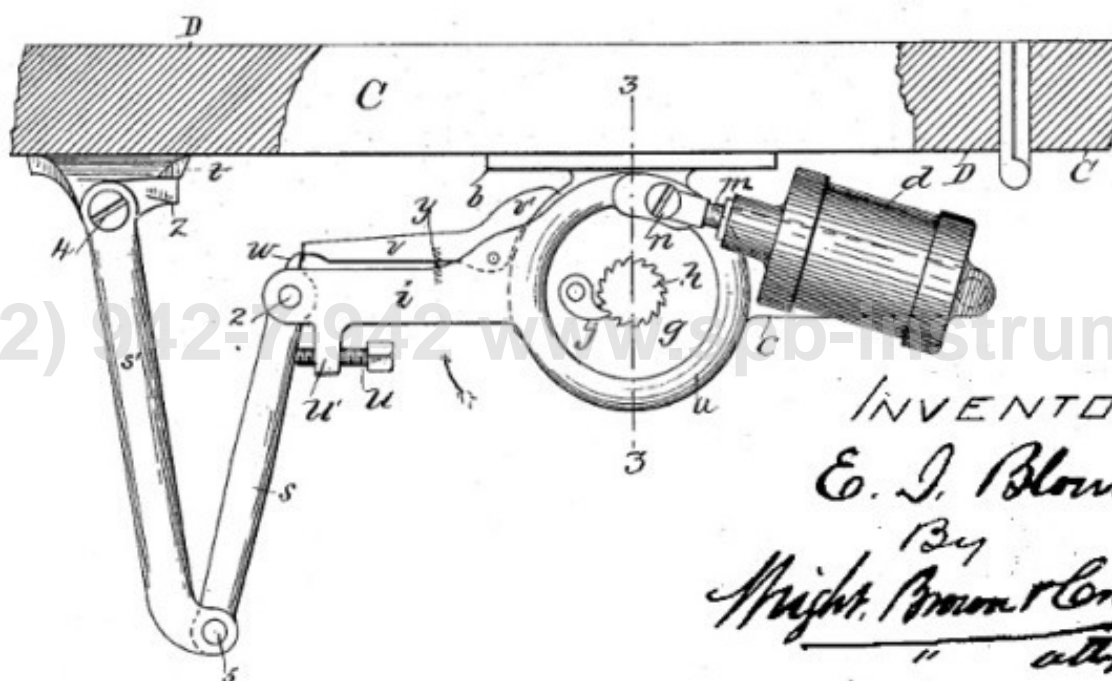
А вот изобретение почти современного доводчика с точки зрения принципа функционирования принадлежит Юджину Блаунту. Именно он создал первый в мире механико-гидравлический дверной доводчик.

(No Model.)

E. I. BLOUNT.
DOOR CHECK.

No. 406,621.

Patented July 9, 1889.



Применение доводчика в значительной степени уменьшает износ дверных петель и другой дверной фурнитуры. Важной функцией доводчика является прикладывание оптимального усилия, достаточного для срабатывания защелки замка. Вторая полезная функция, которую обеспечивает доводчик – плавное закрытие двери, исключая неприятные звуки при ударе двери о дверную коробку (например, при сквозняке). Представленные модели имеют два регулировочных винта, один из которых отвечает за регулировку усилия, создаваемого доводчиком, а второй – за скорость закрывания двери.

ДВЕРНЫЕ ДОВОДЧИКИ НА СТАЛЬНОЙ ТЯГЕ

 **ФАБРИКА
ЗАМКОВ**

ДВЕРНОЙ ДОВОДЧИК НА СТАЛЬНОЙ ТЯГЕ



Артикул	Размер
66268	Для дверей 40-60 кг. Белый
66267	Для дверей 40-60 кг. Серебро
66266	Для дверей 40-60 кг. Коричневый

(812) 942-7-942 www.spb-instrument.ru

